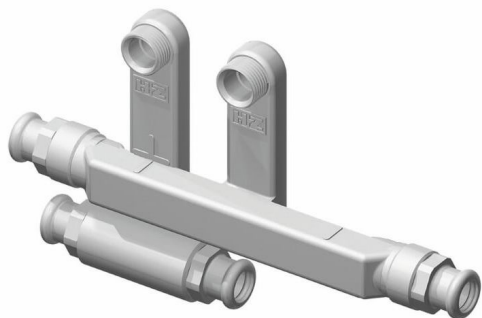


Przyłącze grzejnikowe HKU 15 M



HARPYIE sp. z o.o. sp. k.
www.listwyhz.harpyie.pl
listwyhz@harpyie.pl

Dane techniczne:

Rodzaj przyłącza grzejnikowego	: podwójne, do prasowanych systemów miedzianych
Średnica wewnętrzna [mm]	: 15
Sposób podłączenia grzejnika	: dolne; prawe, lewe i środkowe
Materiał	: miedziane, częściowo niklowane
Rodzaj łączonych rur	: miedziane, stalowe, ze stopu aluminium
Mocowanie	: śrubunek kątowy adaptacyjno-odcinający AWA, AWA-E; elastyczne połączenie między przyłączem grzejnikowym HZ i kompaktowym grzejnikiem zaworowym PBV, PBV-L