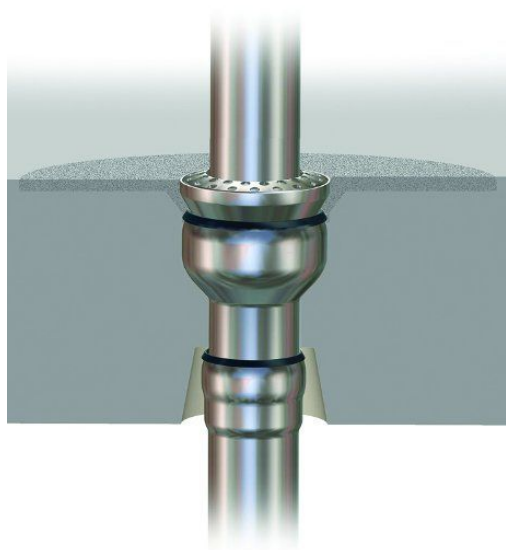


Wpust balkonowy i tarasowy LORO-X V-OF



LORO[®]

HARPYIE sp. z o.o. sp. k.

www.loro-x.pl

loro@harpyie.pl

Dane techniczne:

Zastosowanie :	balkon, taras
Rodzaj wpustu :	grawitacyjny
Typ odpływu :	pionowy, poziomy
Elementy systemu :	wpusty; rury i kształtki stalowe; system mocowań i podwieszeń
Elementy składowe wpustów :	korpus z kołnierzem i króćcem odpływowym; kratka wlotowa z króćcem osadzona w korpusie; uszczelka manszeta z elastomeru na króćcu kratki wlotowej
Materiał :	stal nierdzewna
Średnica DN odpływu [mm] :	70
Średnica DN kołnierza [mm] :	120
Wymiary kratki wlotowej (dł./szer.) [mm] :	100/100
Wysokość korpusu [mm] :	300
Długość rur spustowych [mm] :	2750; 3000 (stal ogniowo ocynkowana)
Rodzaj połączeń :	kielichowe (połączenie króćca wpustu z przewodem odprowadzającym)
Normy, certyfikaty, aprobaty :	Aprobata Techniczna ITB AT-15-7316-2007

Opis:

wpust bez kołnierza, do płyt balkonowych z wodoszczelnego betonu bez dodatkowej powłoki, będący częścią systemu LORO-X seria V - trwałego i elastycznego systemu odprowadzania wody z balkonów i tarasów o różnej konstrukcji i pokryciu, do zastosowania zarówno w nowych jak i modernizowanych obiektach; podstawowy element systemu to korpus wykonany z trwałej stali nierdzewnej odpornej na działanie wysokiej temperatury, mrozu oraz promieni UV; możliwość montażu korpusu podczas budowy lub w fazie produkcji balkonów prefabrykowanych; pionowe pionki balkonowe z zamontowanymi odpływami serii V należy połączyć stalowymi rurami spustowymi LORO-X uzyskując w ten sposób kompletny system odwadniania
